

Извещатель охранный поверхностный звуковой

Руководство по эксплуатации

Настоящее руководство по эксплуатации предназначено для изучения принципа работы, правильного использования, хранения и технического обслуживания извещателя охранного поверхностного звукового "Астра-612" (далее извещатель) (рисунок 1).

1 Назначение

1.1 Извещатель предназначен для обнаружения разрушения стекол, остекленных конструкций закрытых помещений и формирования извещения о тревоге путем размыкания выходных контактов сигнального реле.

Типы стекол:

- обычные и защищенные полимерной пленкой толщиной от 2,5 до 8 мм;
- армированные толщиной 5,5 и 6 мм;
- узорчатые толщиной от 4 до 7 мм;
- многослойные строительные толщиной от 6 до 8 мм;
- закаленные толщиной от 4 до 6 мм.

Размер стекол: площадь не менее 0,1 м² (при длине одной из сторон не менее 0,3 м).

1.2 Электропитание извещателя осуществляется от любого источника постоянного тока с номинальным напряжением 12 В с амплитудой пульсаций не более 0,1 В.

2 Принцип работы

2.1 Чувствительным элементом акустического канала является электретный микрофон со встроенным усилителем. Микрофон преобразует звуковые колебания в электрические сигналы, которые усиливаются и поступают на микроконтроллер. Микроконтроллер в соответствии с заданным алгоритмом работы принимает решение о наличии разрушения остекленной поверхности или низкочастотных и высокочастотных помех и формирует соответствующие извещения.

2.2 В извещателе применено оптоэлектронное сигнальное реле для подключения в шлейф сигнализации (далее ШС).

2.3 Схема зоны обнаружения извещателя представлена на рисунке 2.

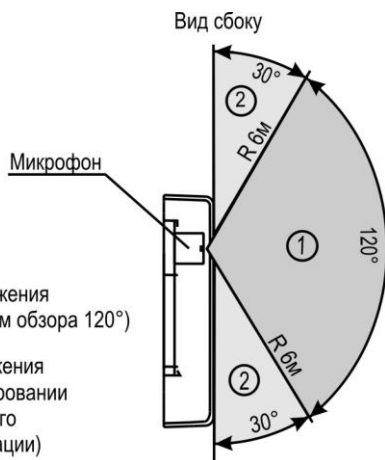


Рисунок 2

3 Технические характеристики

Технические параметры акустического канала

Максимальная рабочая дальность действия извещателя, м	6
Рабочие частоты:	
первая, Гц	6000±100
вторая, Гц	150±10
Чувствительность:	
на первой рабочей частоте, Дб	80±1
на второй рабочей частоте, Дб	83,5±0,5

Общие технические параметры

Напряжение питания, В	от 8 до 15
Ток потребления, мА, не более	18
Время технической готовности, с, не более	2
Допустимый ток через контакты реле, А, не более	0,08
Допустимое напряжение на контактах реле, В, не более	100
Сопrotивление выходной цепи реле в дежурном состоянии, Ом,	от 6 до 8
Габаритные размеры, мм	70×33×16
Масса извещателя, кг	0,05

Условия эксплуатации

Диапазон температур, °С	от минус 10 до плюс 50
Относительная влажность воздуха, %	до 95 при +35°С без конденсации влаги

4 Комплектность

Комплектность поставки извещателя:

Извещатель охранный поверхностный звуковой "Астра-612"	1 шт.
Винт 2,9x25 (или 2-3x30)	2 шт.
Дюбель 5x25	2 шт.
Памятка по применению	1 экз.

5 Конструкция

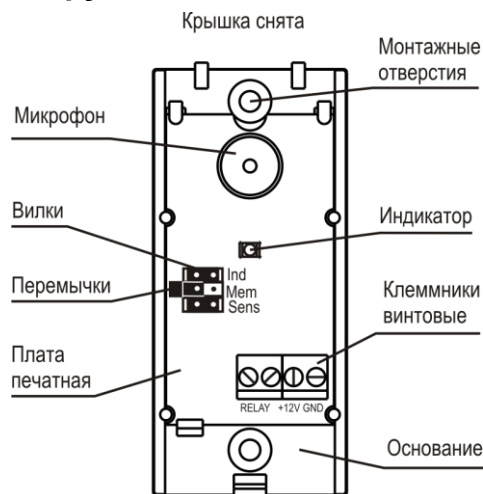


Рисунок 3

Конструктивно извещатель выполнен в виде блока, состоящего из основания и съемной крышки. Внутри блока смонтирована печатная плата с радиоэлементами (рисунок 3).

На плате установлен индикатор для контроля работоспособности извещателя.

Конструкция извещателя обеспечивает его установку на стене, потолке, в дверных и оконных проёмах помещения.

6 Информативность

Таблица 1 - Извещения на индикатор и реле

Виды извещений	Индикатор	Реле
Норма	Не горит	+
Тревога	 <p>Загорается 1 раз на 4 с при обнаружении разрушающих воздействий на охраняемое стекло (индикация может быть отключена снятием перемычки Ind на плате извещателя)</p>	-
Высокочастотная помеха	 <p>Индикация в течение времени воздействия помехи</p>	+
Низкочастотная помеха	 <p>Индикация в течение времени воздействия помехи</p>	+

"+" – реле замкнуто, "-" – реле разомкнуто в течение 4 с,
 – индикатор горит

7 Режимы работы

Таблица 2 - Режимы работы и способы их установки

Режим работы	Название вилки	Положение перемычки
Индикация выключена	Ind	
Индикация включена		
Режим "Память тревоги" выключен	Mem	
Режим "Память тревоги" включен		
Нормальная чувствительность	Sens	
Высокая чувствительность		

- Режим "Память тревоги" позволяет зафиксировать факт разрушения охраняемого стекла в период охраны. Извещение "Тревога" повторяется на индикаторе через 0,4 с до выключения питания. Контакты реле работают в обычном режиме.
- Режим с нормальной чувствительностью предназначен для использования на расстоянии менее 3 м от охраняемого стекла толщиной более 3 мм.

8 Установка и подготовка к работе

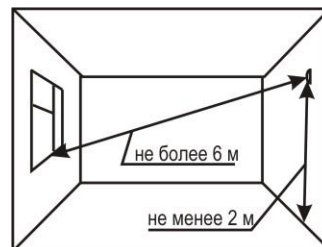
8.1 К работам по установке, монтажу, обслуживанию и эксплуатации извещателя допускаются лица, изучившие данное руководство по эксплуатации и допущенные к работе с электроустановками до 1000 В.

8.2 Извещатель после транспортировки в условиях, отличных от условий эксплуатации, выдержать в упаковке в условиях эксплуатации в течение 12 ч.

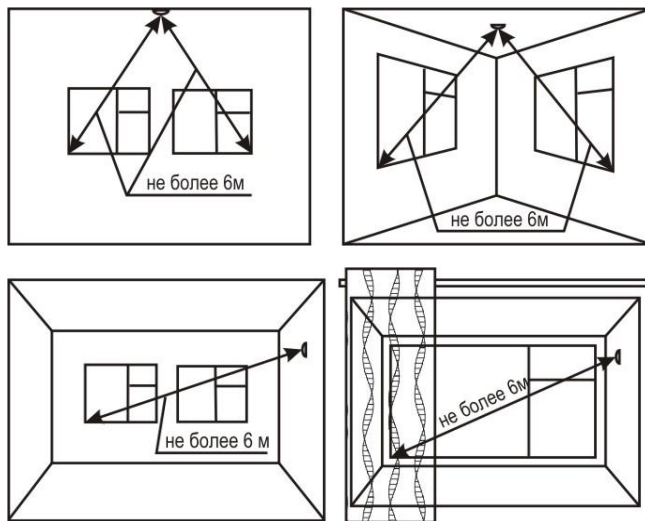
Вынуть извещатель из упаковки.

8.3 Выбор места установки

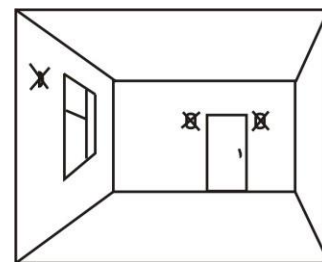
8.3.1 Рекомендуемая высота установки на стене и расстояние до самой удаленной точки охраняемого стекла



8.3.2 Варианты размещения



8.3.3 Не рекомендуемые места установки



8.3.4 Не допускается работа извещателя в помещении с высоким уровнем звуковых помех (о повышенном уровне помех свидетельствуют извещения "Высокочастотная помеха" или "Низкочастотная помеха").

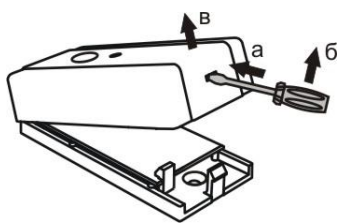
8.3.5 В помещении на период охраны должны быть закрыты двери, форточки, отключены вентиляторы, трансляционные громкоговорители и другие возможные источники звуковых помех.

8.3.6 При установке извещателя все участки охраняемого стекла должны быть в пределах его прямой видимости, запрещается маскировка извещателя декоративными шторами, т.к. при этом возможна потеря его чувствительности.

8.3.7 Провода ШС и цепей питания следует располагать вдали от мощных силовых и высокочастотных кабелей.

8.4 Порядок установки и подготовки к работе

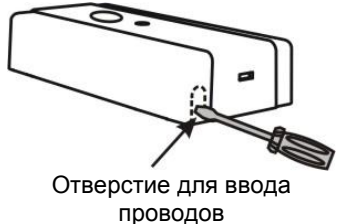
1
Вытолкнуть защелку основания из паза крышки.
Снять крышку



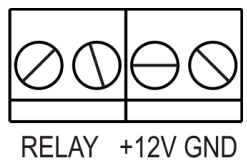
2
Сделать разметку на выбранном месте по приложенному основанию.
Закрепить основание



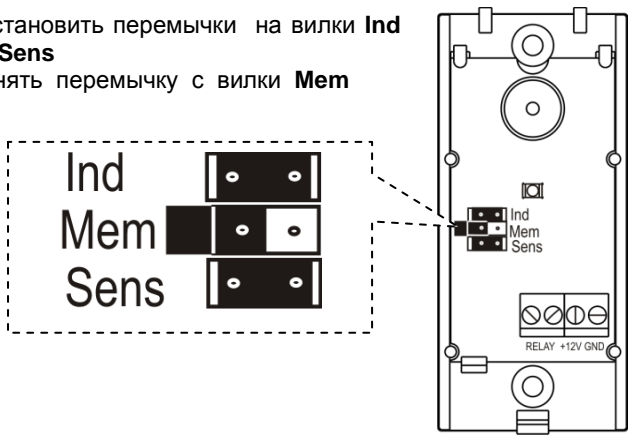
3
Выдавить в крышке заглушку отверстия для ввода проводов



4
Провести провода от источника питания и ШС через отверстие для ввода проводов.
Закрепить провода в клеммах извещателя

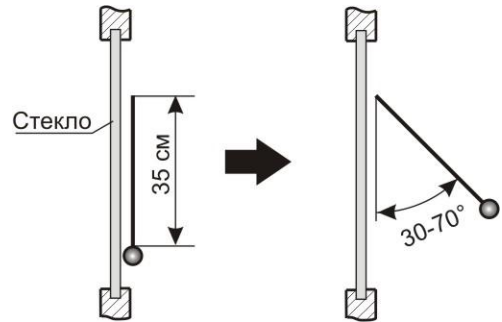


5
Установить переключки на вилки **Ind** и **Sens**
Снять переключку с вилки **Mem**



6 Включить питание извещателя

7 Провести **тестирование** извещателя, для чего нанести в наиболее удаленной части контролируемого стекла тестовый (неразрушающий) удар:
1) испытательный стальной шар диаметром 21-22 мм, массой 32-48 г, подвешенный на нити длиной 35 см, разместив непосредственно у стекла, не касаясь его;
2) не изменяя точки подвеса, отклонить шар по вертикали в плоскости, перпендикулярной плоскости стекла, без провисания нити, на угол 30–70° (таблица 3) и отпустить.
При ударе испытатель не должен загоразивать собой извещатель;



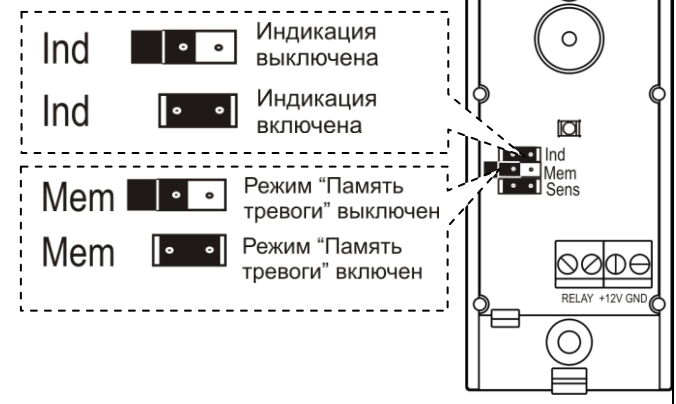
3) при нанесении тестового удара должны загореться индикатор на **4с** и разомкнуться реле (проконтролировать на приемно-контрольном приборе)

Таблица 3 - Угол отклонения шара

Толщина стекла, мм	Менее 3	3-4	4-5	5-6	6-7	Более 7
Угол отклонения шара для стекла, защищенного полимерной пленкой, град	45	50	55	60	65	70
Угол отклонения шара для остальных видов стекол, приведенных в п. 1.1, град	30	35	40	45	50	55

Внимание! При необходимости протестировать работоспособность извещателя при реальном разбитии стекла необходимо обязательно закрепить стекло в раме! Разбитие незакрепленного листа стекла (полотна) или бутылки не гарантирует выдачи извещения «тревога», так как извещатель разработан и настроен для обнаружения разбития стекол в раме или закрепленных в стене!

8 Установить переключки на вилки **Ind** и **Mem** в зависимости от принятой тактики охраны на объекте



Ind Индикация выключена

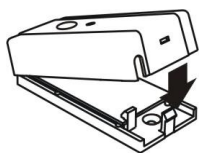
Ind Индикация включена

Mem Режим "Память тревоги" выключен

Mem Режим "Память тревоги" включен

9

Установить на место крышку извещателя (до щелчка)



10 При тестировании системы сигнализации в начальный период эксплуатации (1-2 недели) в случае выдачи ложных извещений "Тревога", связанных с особенностями охраняемого помещения, снять крышку извещателя и снять перемычку с вилки **Sens**



8.5 Для обеспечения надежной работы системы сигнализации рекомендуется проводить **тестирование** и **техническое обслуживание** извещателя следующим образом:

- проверять работоспособность извещателя с помощью испытательного шара не реже 1 раза в 6 месяцев;
- осматривать целостность корпуса извещателя, надежность контактных соединений, крепления извещателя, проводить чистку извещателя от загрязнения не реже 1 раза в 6 месяцев.

9 Маркировка

На этикетке, приклеенной к корпусу извещателя, указаны:

- сокращенное условное обозначение извещателя;
- версия программного обеспечения;
- месяц и год изготовления;
- знак соответствия (при наличии сертификата соответствия);
- штрих-код, дублирующий текстовую информацию.

10 Соответствие стандартам

10.1 Извещатель по способу защиты человека от поражения электрическим током относится к классу защиты 0 по ГОСТ 12.2.007.0-2001.

10.2 Электрическая прочность изоляции между клеммами питания и клеммами подключения шлейфа сигнализации с номинальным напряжением до 72 В удовлетворяет требованиям ГОСТ Р 52931-2008.

10.3 Конструкция извещателей обеспечивает степень защиты оболочкой IP30 по ГОСТ 14254-96.

10.4 Электрическое сопротивление изоляции между клеммами питания и клеммами подключения шлейфа сигнализации соответствует ГОСТ Р 52931-2008.

10.5 Конструктивное исполнение извещателя обеспечивает его пожарную безопасность по ГОСТ IEC 60065-2011 в аварийном режиме работы и при нарушении правил эксплуатации.

10.6 Извещатель не является источником помех по отношению к аналогичным извещателям, извещателям другого типа и назначения, а также по отношению к бытовой радиоаппаратуре.

11 Утилизация

Извещатель не представляет опасность для жизни, здоровья людей и окружающей среды, после окончания срока службы его утилизация производится без принятия специальных мер защиты окружающей среды.

12 Гарантии изготовителя

12.1 Система менеджмента качества сертифицирована на соответствие ГОСТ ISO 9001-2011.

12.2 Изготовитель гарантирует соответствие извещателя техническим условиям при соблюдении потребителем условий транспортирования, хранения, монтажа и эксплуатации.

12.3 Гарантийный срок хранения – 5 лет 6 месяцев с даты изготовления.

12.4 Гарантийный срок эксплуатации – 5 лет со дня ввода в эксплуатацию, но не более 5 лет 6 месяцев с даты изготовления.

12.5 Изготовитель обязан производить ремонт либо заменять извещатель в течение гарантийного срока.

12.6 Гарантия не вступает в силу в следующих случаях:

- несоблюдение данного руководства по эксплуатации;
- механическое повреждение извещателя;
- ремонт извещателя другим лицом, кроме Изготовителя.

12.7 Гарантия распространяется только на извещатель. На все оборудование других производителей, использующихся совместно с извещателем, включая элементы питания, распространяются их собственные гарантии.

Изготовитель не несет ответственности за смерть, ранение, повреждение имущества либо другие случайные или преднамеренные потери, основанные на заявлении пользователя, что извещатель не выполнил своих функций.

**Продажа и техподдержка
ООО «Теко-Торговый дом»**
420138, г. Казань,
Проспект Победы, д.19
Тел.: +7 (843) 261–55–75
Факс: +7 (843) 261–58–08
E-mail: support@teko.biz
Web: www.teko.biz

**Гарантийное обслуживание
ЗАО «НТЦ «ТЕКО»**
420108, г. Казань,
ул. Гафури, д.71, а/я 87
Тел./факс: +7 (843) 212–03–21
E-mail: otk@teko.biz
Web: www.teko.biz

Сделано в России